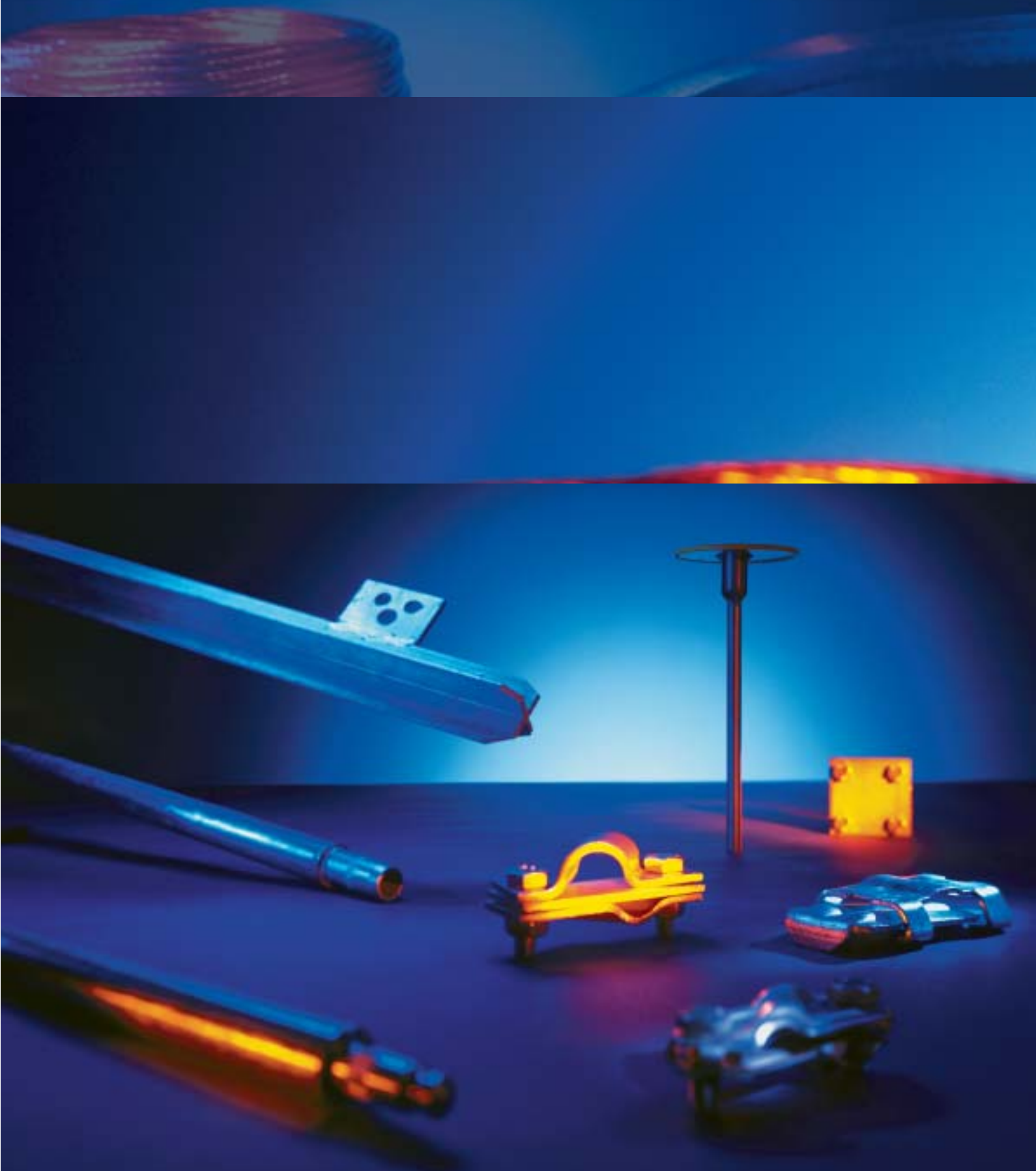
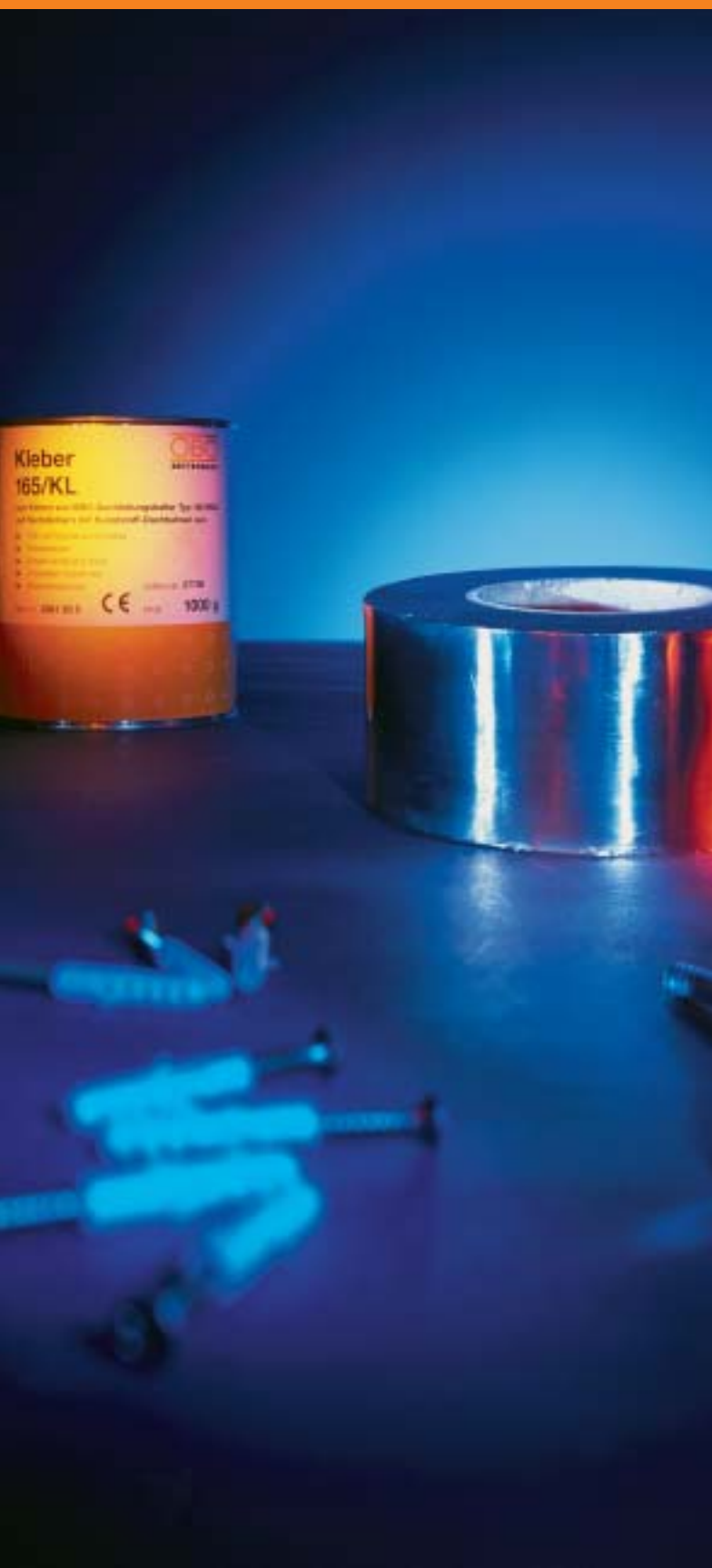


Хорошее устройство заземления, соответствующее нормам DIN V VDE V 0185-3, представляет собой хорошую основу для системы молниезащиты. Ток молнии, проводимый надежным способом через молниеприемное оборудование и токоотводы, устремляется в землю. Дополнительные задачи состоят в выравнивании потенциалов между токоотводами и в управлении потенциалами в зонах, доступных для прохода людей.



Системы заземления



Основы

со страницы 182

Продукты

со страницы 184

OBO
BETTERMANN



Планирование устройства заземления

Устройство заземления представляет собой часть внешней молниезащиты, которое предназначено для направления тока молнии в землю и последующего его распределения в земле. Важнейшими критериями для равномерного распределения тока молнии без образования опасных пере-

напряжений являются форма и размеры.

ПУЭ сопротивление заземления должно быть $< 4 \text{ Ом}$.

Устройство заземления может состоять из одной из трех описываемых далее систем. Существует также возможность соединения между собой различных систем

заземлителей, при этом следует, однако, учитывать возможные риски образования коррозии.

Важное указание: Устройства заземления должны быть подключены к выравниванию потенциалов.

▶ Глубинный заземлитель

Глубинный заземлитель представляет собой заземлитель, который, как правило, устанавливается перпендикулярно поверхности земли с достаточным заглублением. Простейшее решение при доукомплектовании системы молниезащиты.

▶ Кольцевой заземлитель

Кольцевой заземлитель представляет собой поверхностный заземлитель, который прокладывается в виде замкнутого кольца на глубине 1,0 м и 0,5 м в земле вокруг наружного фундамента сооружения. Более удачное, но и более трудоемкое решение при доукомплектовании системы молниезащиты.

▶ Фундаментный заземлитель

Фундаментный заземлитель (согласно ТАВ 1974 предписывается для новых зданий) представляет собой заземлитель, который установлен в бетонном фундаменте сооружения. Он действует в качестве заземлителя системы молниезащиты в том случае, если требуемые внешние выводы для соединения токоотводов выведены из фундамента.

Глубинный заземлитель

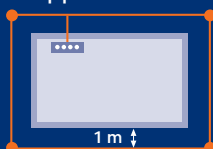
Глубинный заземлитель (классификация тип А) представляет собой заземлитель, который, как правило, устанавливается перпендикулярно поверхности земли с достаточным заглублением. В качестве отдельного заземлителя для каждого токоотвода рекомендуется использовать по одному глубинному заземлителю длиной 9,0 м, который прокладывается на расстоянии 1,0 м от фундамента сооружения. За минимальный размер (согласно DIN V VDE V 0185 часть 3 рисунок 2) для заземлителя типа А для классов молниезащиты III и IV принята длина 2,5 м при вертикальной прокладке и 5 м при горизонтальной. Необходимая длина заземлителей может быть поделена на несколько параллельно включенных длин. Глубинные заземлители в зависимости от вида почвы могут прокладываться в земле вручную или с помощью соответствующих электрических, бензиновых или пневматических молотов.

Все глубинные заземлители должны быть соединены с кольцевым заземлителем внутри или снаружи здания и снабжены вводом к шине выравнивания потенциалов.

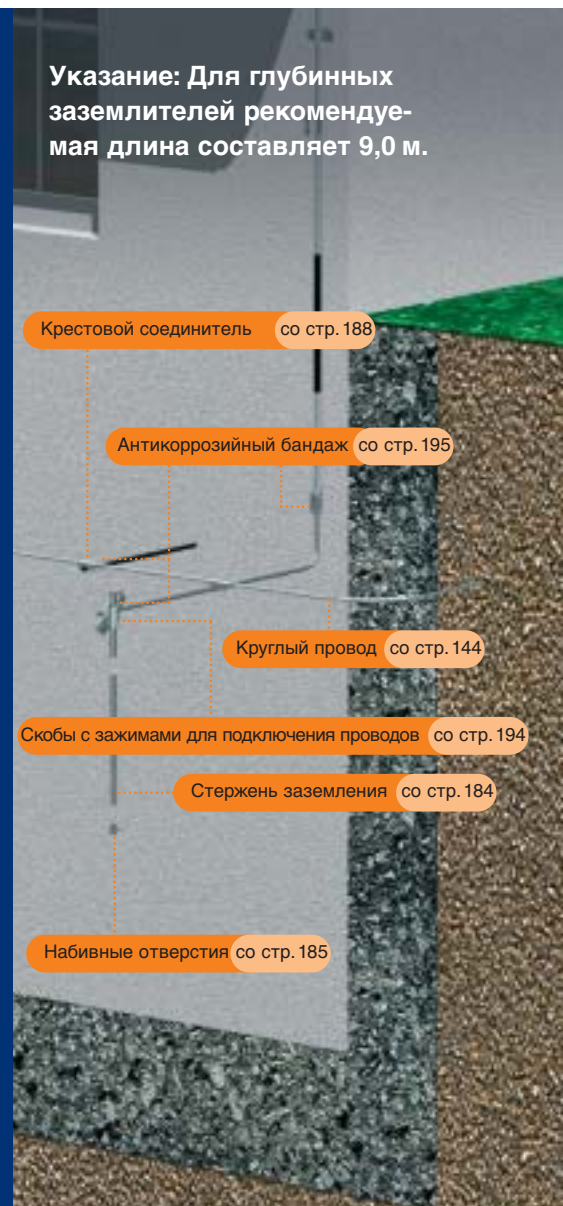
В качестве рабочих материалов, помимо прочего, могут использоваться также следующие материалы:

- ▶ Стержни из оцинкованной стали $\text{Ø} 20 \text{ мм}$
- ▶ Стержни из нержавеющей стали $\text{Ø} 20 \text{ мм}$
- ▶ Трубы из оцинкованной стали $\text{Ø} 25 \text{ мм}$ (толщина стенки 2 мм),
- ▶ Плоские проводники из оцинкованной стали $30 \times 3,5 \text{ мм}$ или $40 \times 4 \text{ мм}$
- ▶ Плоские проводники из нержавеющей стали $30 \times 3,5 \text{ мм}$ или $40 \times 4 \text{ мм}$

В зонах с риском возникновения коррозии следует использовать только нержавеющую сталь. Для разъёмных соединений в земле необходимо использовать антикоррозийную защиту (пластический антикоррозийный бандаж).

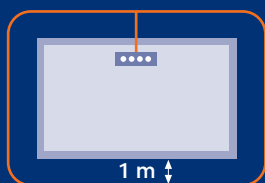


Указание: Для глубинных заземлителей рекомендуемая длина составляет 9,0 м.



Кольцевой заземлитель (поверхностный заземлитель)

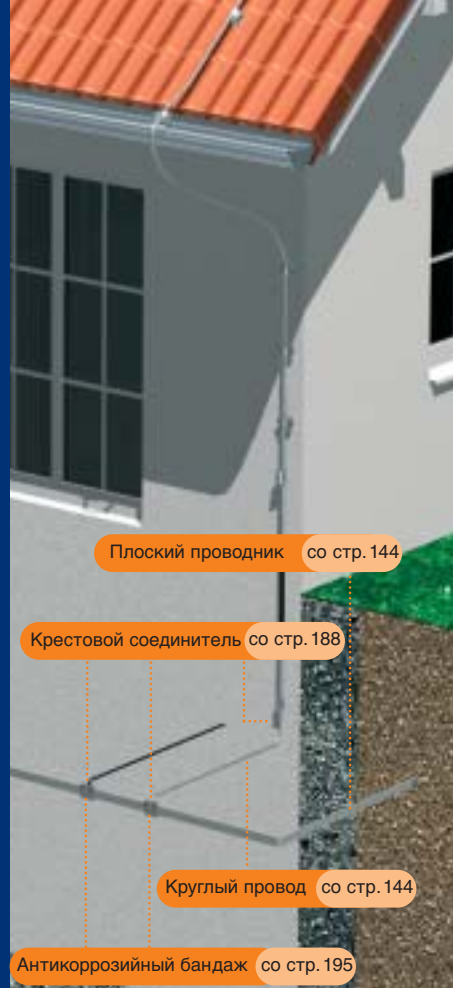
Минимум 80% общей длины кольцевого заземлителя вне строительного сооружения должны контактировать с землей. При этом он должен быть проложен в виде замкнутого кольца на расстоянии 1,0 м и на глубине 0,5 м по периметру сооружения. Кольцевой заземлитель является заземлителем типа В.



В качестве рабочих материалов, помимо прочего, могут использоваться также следующие материалы:

- ▶ Плоские проводники из оцинкованной стали 30 x 3,5 мм
- ▶ Плоские проводники из нержавеющей стали 30 x 3,5 мм
- ▶ Круглый провод Ø 8 мм из меди
- ▶ Круглый провод Ø 10 мм из оцинкованной стали
- ▶ Круглый провод Ø 10 мм из нержавеющей стали

В зонах с риском возникновения коррозии следует использовать только нержавеющую сталь (V4A). Для разъемных соединений в земле необходимо использовать антикоррозийную защиту (пластический антикоррозийный бандаж).



Фундаментный заземлитель

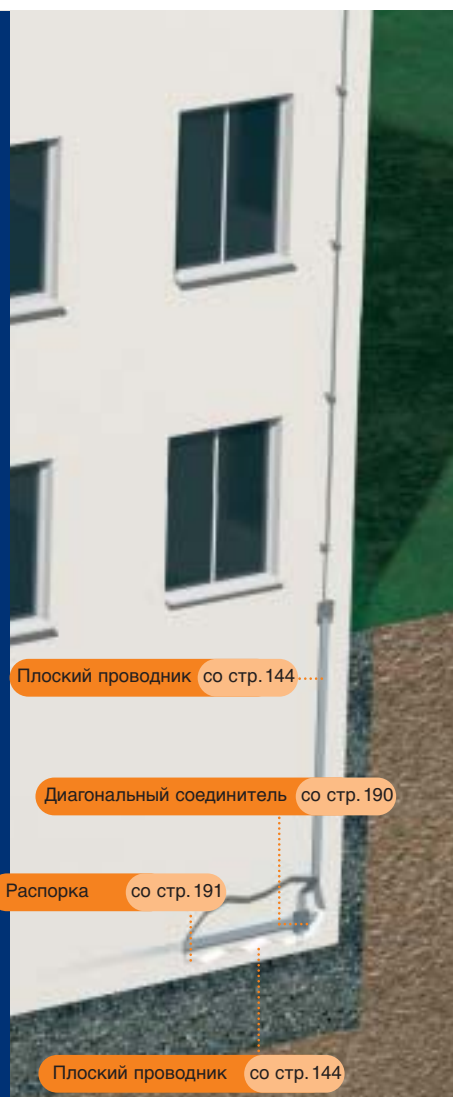
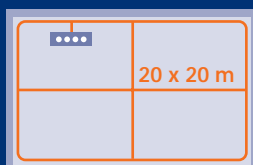
Фундаментный заземлитель представляет собой заземлитель, который устанавливается в бетонном фундаменте сооружения. Он действует в качестве заземлителя системы молниезащиты в том случае, если требуемые внешние выводы для соединения токоотводов выведены из фундамента. Полосовую сталь следует соединять с арматурой через примерно 3 м. Основной для создания внешней системы молниезащиты служит норма DIN 18014.

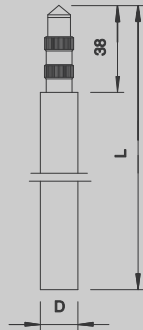
Использование в земле клинообразных зажимов запрещено. Для обеспечения чистоты прокладки фундаментного заземлителя рекомендуется использовать ленточные держатели. Держатели следует устанавливать через 2 м.

В качестве рабочих материалов для фундаментного заземлителя, помимо прочего, могут использоваться также следующие материалы:

- ▶ Плоские проводники из оцинкованной стали 30 x 3,5 мм
- ▶ Плоские проводники из нержавеющей стали 30 x 3,5 мм
- ▶ Круглый провод Ø 8 мм из меди
- ▶ Круглый провод Ø 10 мм из оцинкованной стали
- ▶ Круглый провод Ø 10 мм из нержавеющей стали

В зонах с риском возникновения коррозии, в местах ввода и вывода из бетона необходимо использовать только нержавеющую сталь.



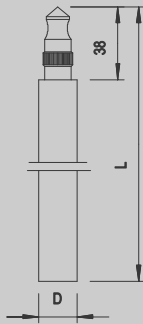
Стержневые заземлители ST
Глубинные и плоские заземлители
FT


Тип	Длина мм	Внешний диаметр мм	Упаковка штука	Масса		№ арт.
				кг/%	штука	
219/20 ST	1500	20	5	360,000		5000 75 0
219/25 ST	1500	25	5	573,000		5000 76 9

219/.. ST: Стандартный стержень заземления

Область применения:

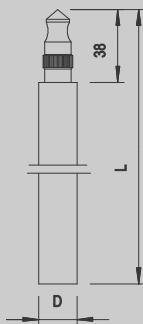
- высокая коррозионная устойчивость
- цинковый слой 70 мкм
- с цапфами и отверстиями для монтажа насадок
- круглые цапфы с двумя насечками
- соответствует требованиям DIN V VDE V 0185 часть 3

Стержневые заземлители BP
Глубинные и плоские заземлители
FT


Тип	Длина мм	Внешний диаметр мм	Упаковка штука	Масса		№ арт.
				кг/%	штука	
219/20 BP	1500	20	5	360,000		5000 94 7
219/25 BP	1500	25	5	573,000		5000 95 5

219/..BP: Стержень заземления с повышенной контактной эдс

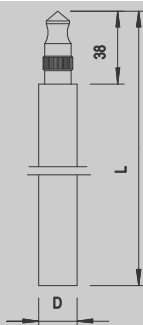
- соответствует стандарту DIN 48852 класс Z, система „BP“ (Bundes Post)
- свинцовая вставка в монтажном отверстии улучшает контактные свойства
- с цапфами и отверстиями для монтажа насадок
- версия FT с цинковым слоем как мин. 70 мкм
- соответствует требованиям DIN V VDE V 0185 часть 3, таб.8

VA


Тип	Длина мм	Внешний диаметр мм	Упаковка штука	Масса		№ арт.
				кг/%	штука	
219/20 BP-VA	1000	20	5	250,000		5000 85 8
219/20 BP-VA	1500	20	5	365,000		5000 86 6

219/..BP: Стержень заземления с повышенной контактной эдс

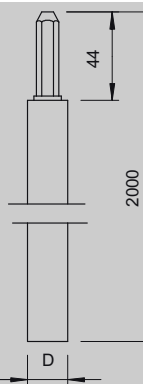
- DIN 48852 форма Z, тип „BP“
- свинцовый шарик в отверстии усиливает контактные свойства
- с цапфой и отверстиями для монтажа насадок
- версия V4A из нержавеющей стали (материал № 14571)
- соответствует требованиям DIN V VDE V 0185 часть 3, таб.8



Тип	Длина мм	Внешний диаметр мм	Упаковка штука	Масса		№ арт.
				кг/%	штука	
219/20 BP-Cu	1500	20	10	365,400		5000 50 5

219/.. BP: Стержень заземления с повышенной контактной эдс

- согласно стандарту DIN 48852, класс Z, тип „BP“
- свинцовая вставка в монтажном отверстии улучшает контактные свойства
- с цапфами и отверстиями для монтажа насадок
- версия из стали с медным слоем толщиной 0,5 мм
- соответствует требованиям DIN V VDE V 0185 часть 3, таб.8

Стержневые заземлители OMEX
Глубинные и плоские заземлители
FT


Тип	Длина мм	Внешний диаметр мм	Упаковка штука	Масса		№ арт.
				кг/%	штука	
219/20	1500	20	5	365,400		5000 01 7
218/20	2000	20	5	491,400		5000 20 3
219/25	1500	25	5	577,200		5000 02 5

219/...: Массивный стержень заземления

- DIN 48852 - форма Z, система „OMEX“
- с цапфой и отверстиями для монтажа насадок
- с усиленным стальным стержнем
- версия FT с цинковым слоем мин. 60 мкм
- согласно DIN V VDE V 0185 часть 3 таб.7

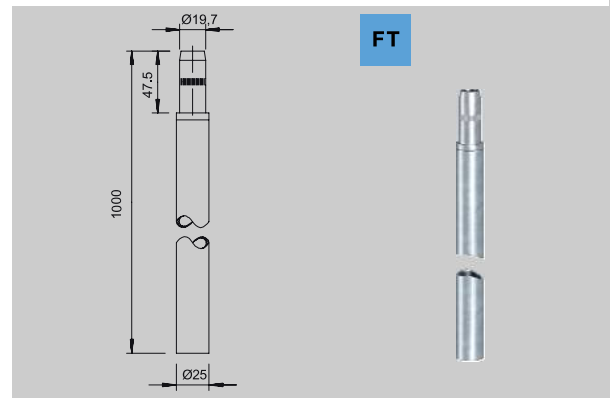
Трубчатые заземлители LightEarth

Тип	Длина mm	Внешний диаметр mm	Упаковка штука	Масса кг/% штука	№ арт.
LE- Erder	1500	25	5	220,000	5000 30 0

Заземляющий стержень „LightEarth“, для сборных систем заземления и монтажа глубинных заземлителей типа А, предназначен для заземления антенн, молниезащитных систем и т.д.

- монтаж или соединение отдельных заземлителей системы "LightEarth" при помощи раструбного патрубка предварительного монтажа.
- соответствует стандарту DIN V VDE 0185-3 (VDE V 0185 V, часть 3): 2002-11 таблица 7.

Глубинные и плоские заземлители



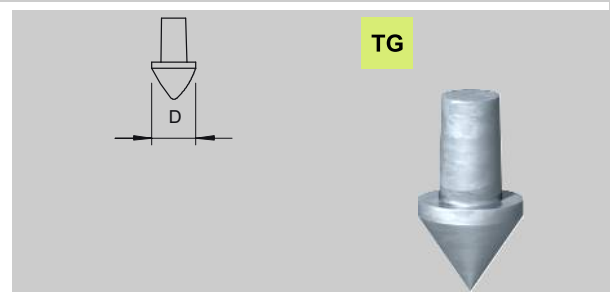
наконечник для заземлителя

Тип	для заземлителя Ø mm	Упаковка штука	Масса кг/% штука	№ арт.
1819/20BP	20	10	3,500	3041 21 2
1819/25BP	25	10	6,700	3041 95 6

1819/..BP: Ударный наконечник для стержневого заземлителя

- подходит для систем ST и BP

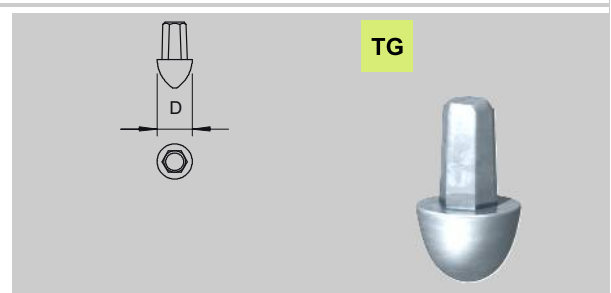
Глубинные и плоские заземлители



Тип	для заземлителя Ø mm	Упаковка штука	Масса кг/% штука	№ арт.
1819/20	20	10	3,300	3041 20 4
1819/25	25	10	4,900	3041 25 5

1819/...: Наконечник стержня заземления

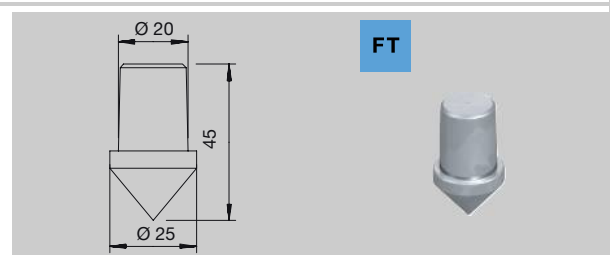
- подходит для системы OMEX
- соответствует стандарту DIN 48852, класс Sp



Тип	Материал	Упаковка штука	Масса кг/% штука	№ арт.
LE- Spitze	FT	10	10,000	3041 40 9

LE-наконечник Ø 25 мм: ударный наконечник для монтажа на заземляющий стержень.

- подходит для системы "LightEarth"



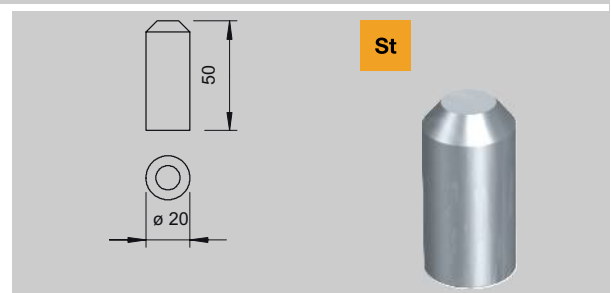
Ударный наконечник для заземлителя

Тип	для заземлителя Ø mm	Упаковка штука	Масса кг/% штука	№ арт.
1820/20	20	1	62,600	3042 20 0
1820/25	25	1	70,000	3042 25 1

1820/...: Усиленный наконечник для вбивания стержневого заземлителя молотком

- подходит для систем "ST", "BP" и "OMEX"
- усиленная конструкция
- согласно стандарту DIN 48852, класс SP

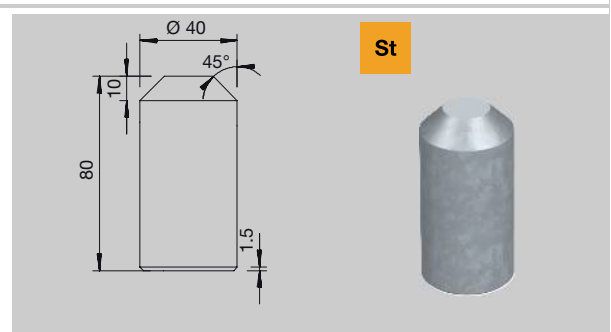
Глубинные и плоские заземлители

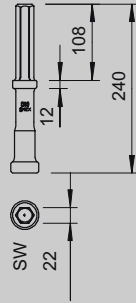


Тип	Упаковка штука	Масса кг/% штука	№ арт.
LE- Kopf	1	70,000	3042 30 8

LE-насадка: ударная насадка для монтажа заземляющих стержней

- подходит для системы "LightEarth"
- усиленная конструкция

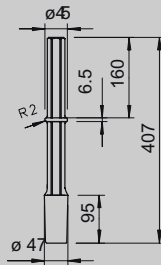


Ударная вставка для заземлителя
Глубинные и плоские заземлители
St


Тип	для заземлителя Ø мм	Упаковка штука	Масса кг/% штука	№ арт.
2500/20	20	1	120,800	3043 20 7
2500/25	25	1	143,100	3043 25 8

2500/...: Ударный наконечник для перфоратора

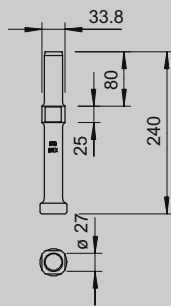
- производство "Cobra BBM 47 SPA-Super", "Tex11" и "COBRA 248"
- подходит для стержневых заземлителей системы ST, BP и OMEX
- усиленная версия

St


Тип	для заземлителя Ø мм	Упаковка штука	Масса кг/% штука	№ арт.
2510/20	20	1	310,000	3043 31 2

2510/20: Ударный наконечник для перфоратора

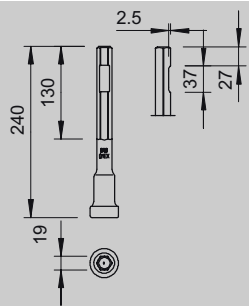
- производство "Atlas Copco" тип FB 60 S-Super
- подходит для стержневых заземлителей системы ST, BP и OMEX
- усиленная версия

St


Тип	для заземлителя Ø мм	Упаковка штука	Масса кг/% штука	№ арт.
2520/20	20	1	197,000	3043 70 3
2520/25	25	1	197,000	3043 75 4

2520/...: Ударный наконечник для перфоратора

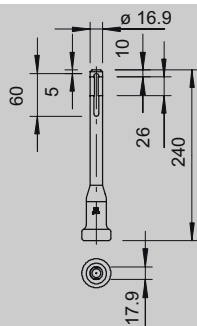
- Ударный наконечник для перфоратора "Wacker BHF 25", BHF 30S, ENU 25/220
- подходит для стержневых заземлителей системы ST, BP и OMEX
- усиленная версия

St


Тип	для заземлителя Ø мм	Упаковка штука	Масса кг/% штука	№ арт.
2530/20	20	1	125,000	3043 40 1
2530/25	25	1	125,000	3043 45 2

2530/...: Ударный наконечник для перфоратора

- производство "Bosch USH 10", HSH 10
- подходит для стержневых заземлителей типов ST, BP и OMEX
- усиленная версия

St


Тип	для заземлителя Ø мм	Упаковка штука	Масса кг/% штука	№ арт.
2535/20	20	1	100,000	3043 91 6
2535/25	25	1	100,000	3044 91 2

Ударные наконечники для перфоратора других типов и фирм-производителей по запросу

2535/...: Ударный наконечник для перфоратора

- производство "Hilti" TE 52/42, TE 72/60, TE 92
- подходит для стержневых заземлителей типов ST, BP и OMEX
- усиленная версия

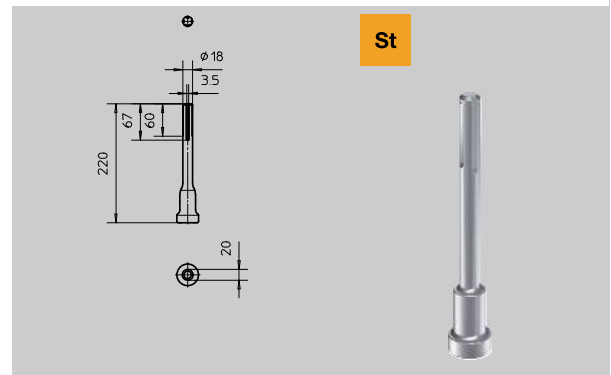
Ударная вставка для заземлителя

Глубинные и плоские заземлители

Тип	для заземлителя Ø мм	Упаковка штука	Масса		№ арт.
			кг/% штука		
2536/20	20	1	63,000		3044 90 4
2536/25	25	1	61,000		3044 83 1

2536/...: Наконечник для перфоратора с креплением SDS- Max/TEY

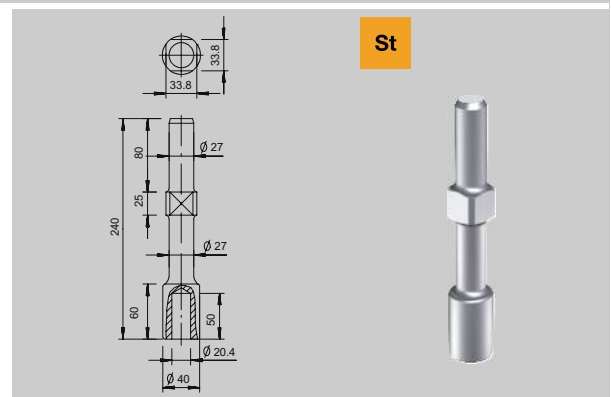
- подходит для стержневых заземлителей типов ST, BP и OMEX
- усиленная версия



Тип	Материал	исполнение	Упаковка		Масса	№ арт.
			штука	кг/% штука		
LE- Hammer	St	Wacker	1	132,000		3043 60 6
LE- Hammer	St	Hilti	1	76,000		3043 61 0
LE- Hammer	St	Bosch	1	87,000		3043 61 4
LE- Hammer	St	SDS-Max	1	76,000		3043 60 2
LE- Hammer	St	Atlas Copco	1	76,000		3043 61 8

LE-молот: Монтажная вставка для перфоратора, производства: "Wacker"

- подходит для системы "LightEarth"
- усиленная конструкция



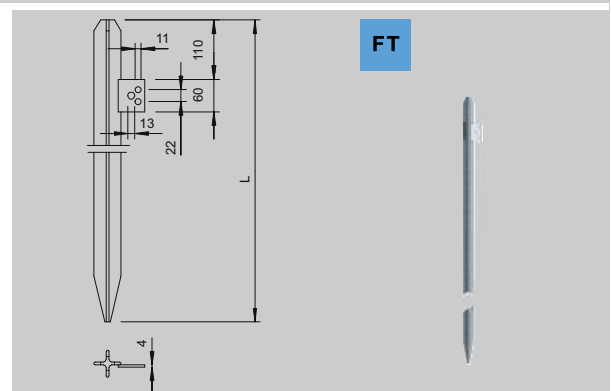
Профильные заземлители

Глубинные и плоские заземлители

Тип	Длина мм	Упаковка штука	Масса		№ арт.
			кг/% штука		
213/1000/DIN	1000	5	240,500		5003 00 8
213/1500/DIN	1500	5	364,500		5003 01 6
213/2000/DIN	2000	5	488,400		5003 02 4
213/2500/DIN	2500	3	612,400		5003 03 2
213/3000/DIN	3000	3	736,400		5003 04 0

213/DIN: Крестообразный заземляющий стержень

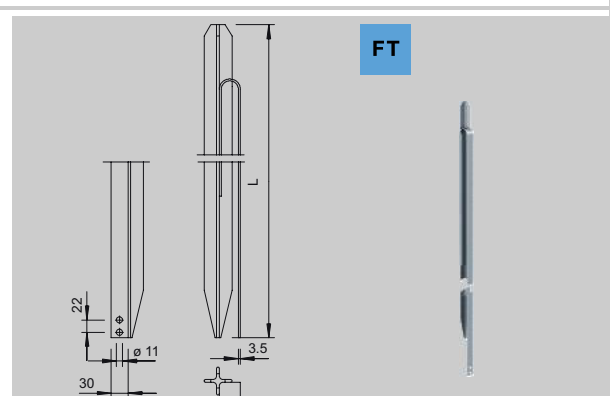
- крестообразное сечение 50 x 50 x 3 мм
- с монтажной петлей
- 1 сквозное отверстие Ø 13 мм
- 2 сквозных отверстия Ø 11 мм



Тип	Длина мм	Упаковка штука	Масса		№ арт.
			кг/% штука		
213/1000/M	1000	3	403,700		5003 25 3
213/1500/M	1500	3	527,600		5003 26 1
213/2000/M	2000	3	651,600		5003 28 8
213/2500/M	2500	3	783,800		5003 29 6
213/3000/M	3000	3	899,500		5003 31 8

213/.../M: Крестообразный заземляющий стержень

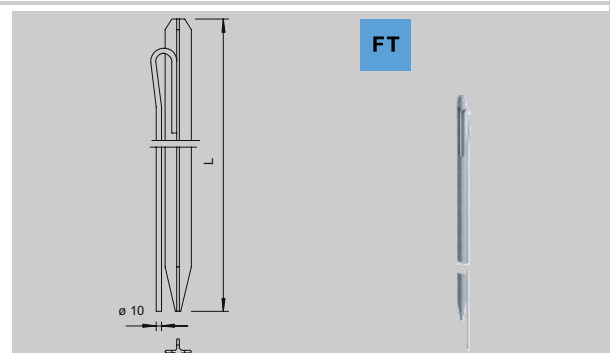
- вкл. 2 м полосовой стали FL30 x 3,5
- с 2 сквозными отверстиями Ø 11 мм
- соответствует стандарту DIN 48852, часть 1



Тип	Длина мм	Упаковка штука	Масса		№ арт.
			кг/% штука		
213/1500/F	1500	3	486,900		5003 77 6
213/2000/F	2000	3	610,900		5003 78 4

213/.../F: Крестообразный заземляющий стержень

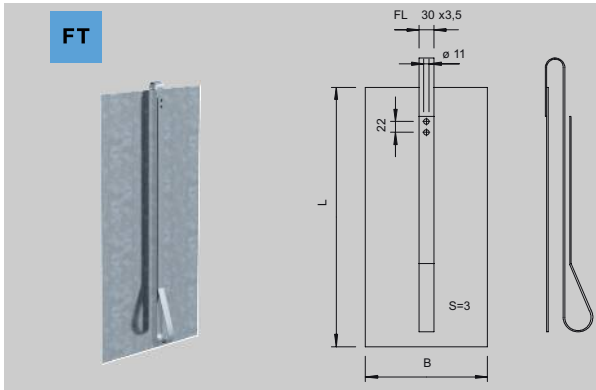
- вкл. 2 м круглого проводника Rd 10
- соответствует стандарту DIN 48852, часть 1



02 TBS-Katalog_2005 / ru / 23/06/2006 (LLExpert_00189)

Пластина заземления

Глубинные и плоские заземлители

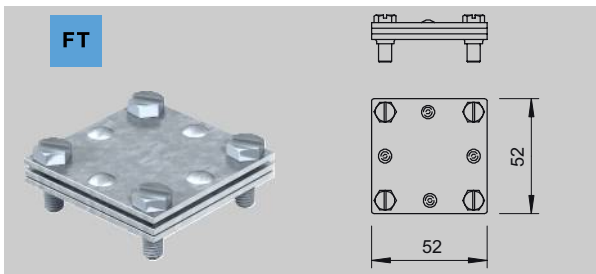


Тип	размеры В x L x S mm	Упаковка штука	Масса		№ арт.
			кг/штука	штука	
1816/F	500 x 500 x 3	1	800,000		5009 21 9
1816/F	500 x 1000 x 3	1	1.329,300		5009 22 7
1816/F	1000 x 1000 x 3	1	2.700,000		5009 23 5

1816/F: Заземляющая пластина в качестве отдельного заземлителя
 • с 3 м полосовой стали FL30 x 3,5
 • с 2 сквозными отверстиями Ø 11

Крестовой соединитель

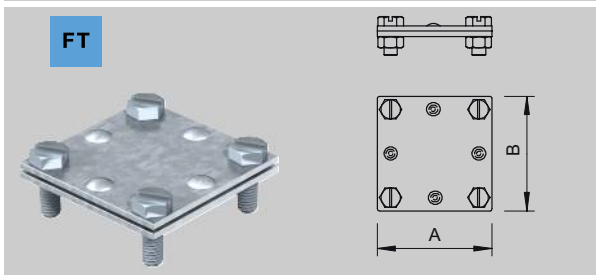
Соединительный и связующий материал



Тип	посадка mm	размеры A mm	размеры B mm	Материал	Упаковка штука	Масса		№ арт.
						кг/штука	штука	
255	max. FL30	52	52	FT	20	16,650		5314 51 8

255: Крестовой соединитель для плоского проводника

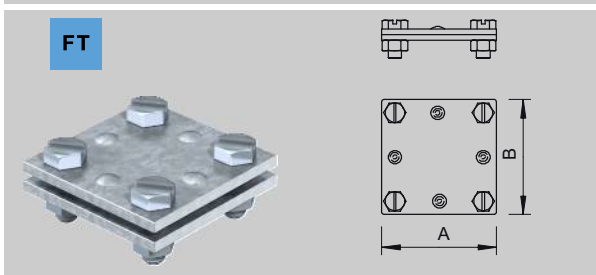
- для проводников: макс. FL30 x FL30
- с промежуточной пластиной
- монтируется с 4 шестигранными болтами M6 x 20 (F)



Тип	посадка mm	размеры A mm	размеры B mm	Материал	Упаковка штука	Масса		№ арт.
						кг/штука	штука	
255 A	max. FL30	60	60	FT	20	11,500		5314 53 4

255 A: Крестовой соединитель для плоского проводника

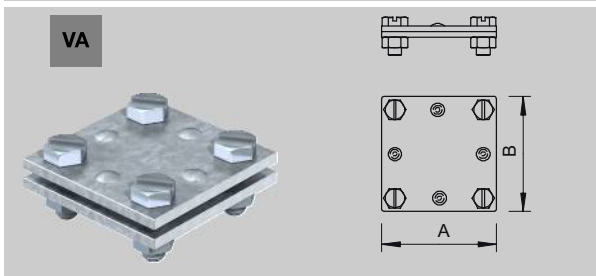
- для проводников: макс. FL30 x FL30
- без промежуточной пластины
- монтируется с 4 шестигранными болтами M6 x 20 (F)



Тип	посадка mm	размеры A mm	размеры B mm	Материал	Упаковка штука	Масса		№ арт.
						кг/штука	штука	
256/A-DIN 30	max. FL30	60	60	FT	10	27,800		5314 65 8
256/A-DIN 40	max. FL40	80	80	FT	10	38,800		5314 66 6

256/A-DIN...: Крестовой соединитель для плоского проводника

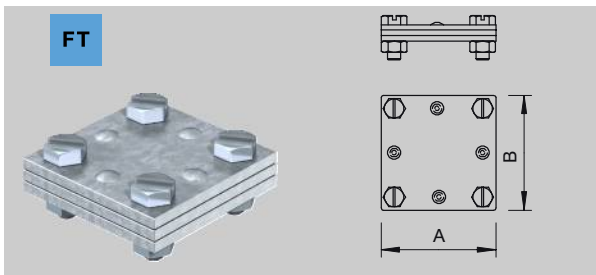
- подгонка max. FL30 x FL30, max. FL40 x max. FL40 (F)
- без промежуточной пластины
- монтируется с 4 шестигранными болтами M8 x 25 и 4 шестигранными гайками M8
- Согласно стандарту DIN 48845, класс H



Тип	посадка mm	размеры A mm	размеры B mm	Материал	Упаковка штука	Масса		№ арт.
						кг/штука	штука	
256/A-DIN 30	max. FL30	60	60	V2A	25	27,800		5314 72 0

256/A-DIN...: Крестовой соединитель для плоского проводника

- пригоден для: max. FL30 x FL30, max. FL40 x max. FL40 (F)
- без промежуточной пластины
- монтируется 4 шестигранными болтами M8 x 25 и 4 шестигранными гайками M8
- Согласно стандарту DIN 48845, класс H



Тип	посадка mm	размеры A mm	размеры B mm	Материал	Упаковка штука	Масса		№ арт.
						кг/штука	штука	
256/DIN 30	max. FL30	60	60	FT	10	35,860		5314 61 5
256/DIN 40	max. FL40	80	80	FT	10	54,650		5314 62 3

256/DIN ...: Крестовой соединитель для плоского проводника

- для проводников: макс. FL30 x FL30, (256/DIN 30), макс. FL40 x FL40, (256/DIN 40)
- с промежуточной пластиной
- монтируется с 4 шестигранными болтами M8 x 25 и 4 шестигранными гайками M8

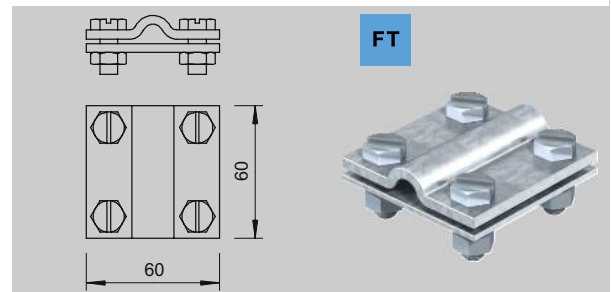
Крестовой соединитель

Соединительный и связующий материал

Тип	посадка mm	Материал	Упаковка штука	Масса		№ арт.
				кг/% штука		
252/FL DIN	8-10 x FL30	FT	25	28,500	5312 65 5	

252/FL DIN: Крестовой соединитель для круглого и плоского проводника

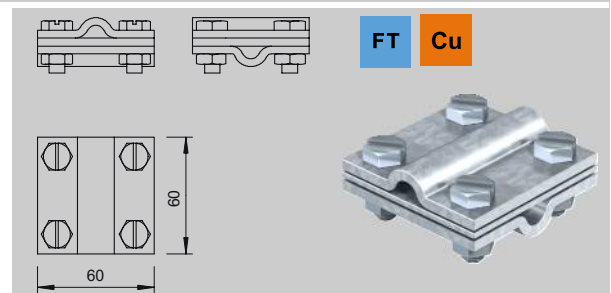
- для проводников: Rd 8-10 x FL30
- монтируется с 4 шестигранными болтами M8-25, 4 шестигранными гайками M8 (F)
- согласно стандарту DIN 48845, класс F



Тип	посадка mm	Материал	Упаковка штука	Масса		№ арт.
				кг/% штука		
252/DIN	Rd 8-10	FT	25	33,530	5312 31 0	
252/Cu-DIN	Rd 8-10	Cu	25	38,940	5312 41 8	

252/...: Крестовой соединитель для круглого проводника

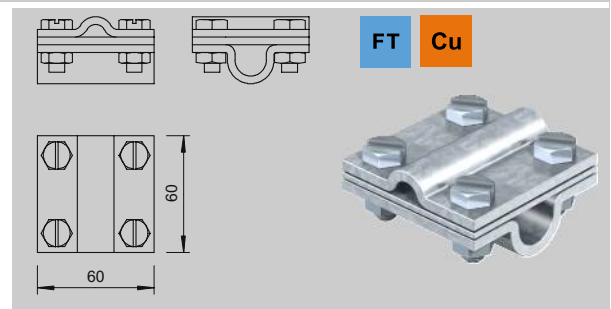
- для проводников: Rd 8-10 x Rd 8-10
- с промежуточной пластиной
- монтируется с 4 шестигранными болтами M8 x 25 и 4 шестигранными гайками M8



Тип	посадка mm	Материал	Упаковка штука	Масса		№ арт.
				кг/% штука		
252/DIN	Rd 8-10 x 16	FT	25	38,800	5312 34 5	
252/Cu-DIN	Rd 8-10 x 16	Cu	25	43,985	5312 44 2	

252/...: Крестовой соединитель для круглого проводника и заземляющих стержней/молниеприемников

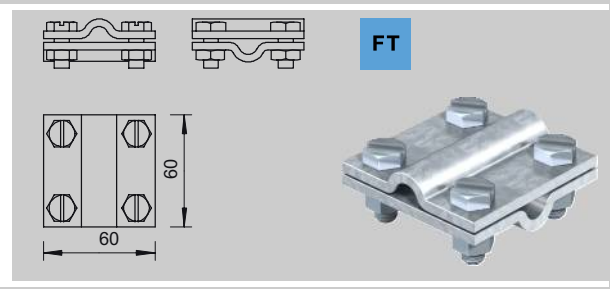
- предназначено для диаметров Rd 8-10 x Rd 16
- с промежуточной пластиной
- в сборке, включает 4 шестигранных болта M8 x 25 и 4 шестигранные гайки M8
- DIN 48845, класс E



Тип	посадка mm	Материал	Упаковка штука	Масса		№ арт.
				кг/% штука		
253	Rd 8-10	FT	25	30,700	5312 60 4	

253: Крестовой соединитель для круглого проводника

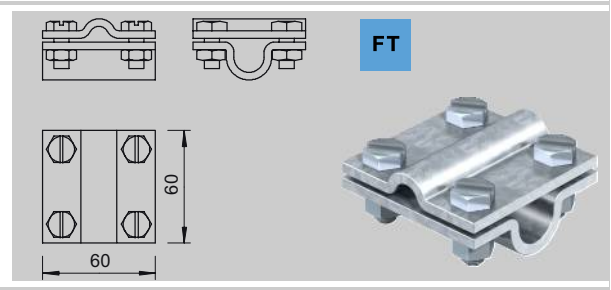
- для проводников: Rd 8-10 x Rd 8-10
- монтируется с 4 шестигранными болтами M8 x 25 и 4 шестигранными гайками M8 (F)



Тип	посадка mm	Материал	Упаковка штука	Масса		№ арт.
				кг/% штука		
253	Rd 8-10 x 16	FT	25	29,800	5312 80 9	

253: Крестовой соединитель для круглого проводника

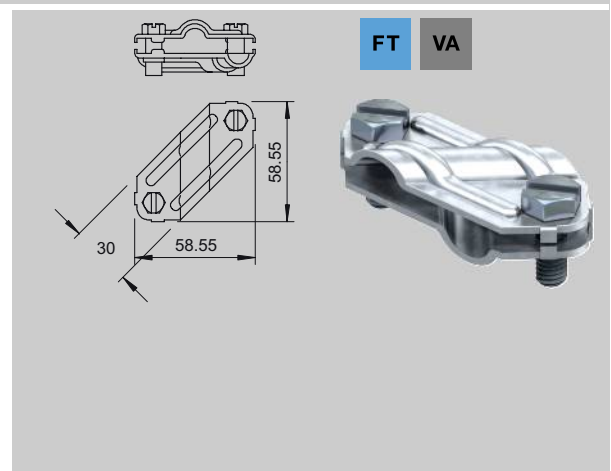
- для проводников: Rd 8-10 x Rd 16
- без промежуточной пластины
- монтируется с 4 шестигранными болтами M8 x 25 и 4 шестигранными гайками M8 (F)

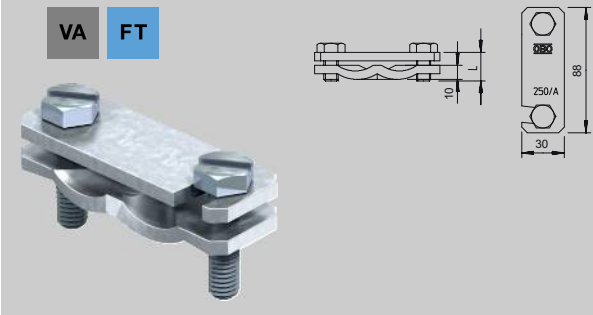


Тип	посадка mm	Материал	Упаковка штука	Масса		№ арт.
				кг/% штука		
250	Rd 8-10/FL30	FT	25	10,260	5312 90 6	
250/VA	Rd 8-10/FL30	V2A	25	10,260	5312 92 2	

250/...: Крестовой соединитель для круглого и плоского проводника

- для проводников Rd 8-10 x Rd 8-10
- для проводников Rd 8-10 x FL30
- для проводников FL30 x FL30
- монтаж с 2 шестигранными болтами M8 x 20 (F)

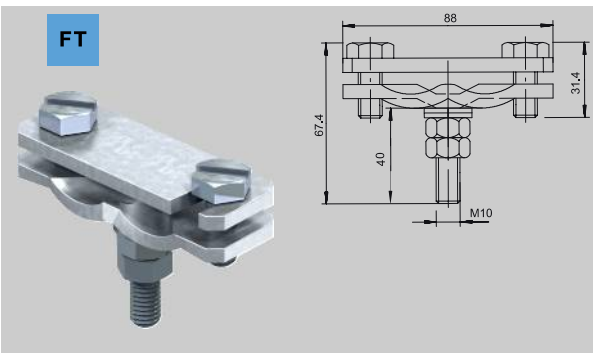


Диагональный зажим
Соединительный и связующий материал


Тип	Материал	размеры L mm	посадка mm	Упаковка	Масса	№ арт.
				штука	кг/% штука	
250/A-FT	FT	40	Rd 6-22/max. FL50	25	28,800	5313 01 5
250/A-VA	V2A	40	Rd 6-22/max. FL50	25	28,800	5313 02 3
250/AS-FT	FT	20	Rd 6-22/max. FL50	25	26,000	5313 03 1

250/A...: Диагональный соединитель

- для соединения стальной арматуры Ø 6-22 мм и плоского проводника 50 x 4 мм
- собранный, с болтами M10 x 40
- версия ...-AS с болтами M10 x 20
- легкий монтаж благодаря сквозным отверстиям



Тип	Материал	посадка mm	Упаковка	Масса	№ арт.
			штука	кг/% штука	
250/A-BO	FT	Rd 6-22/max. FL50	25	30,000	5313 06 6

250/A-BO: Диагональный соединитель

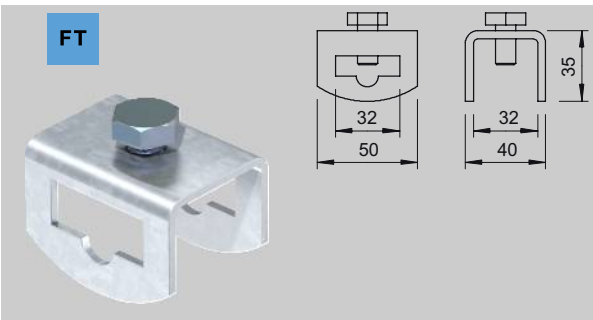
- для соединения стальной арматуры Ø 6-22 мм и плоского проводника 50 x 4 мм
- монтаж с болтами M10 x 25
- простой монтаж благодаря продолговатому монтажному отверстию
- собранный с болтом M10 x 40, включ. 2 шайбы и 2 гайки

Параллельный зажим
Соединительный и связующий материал


Тип	Материал	посадка mm	Упаковка штука	Масса	№ арт.
				кг/% штука	
259/A St	St	Ø 10-20	25	18,800	5315 55 7
259/A	FT	Ø 10-20	25	18,800	5315 51 4
259/A-VA	V2A	Ø 10-20	25	18,800	5315 52 2

259/A...: Параллельный соединитель

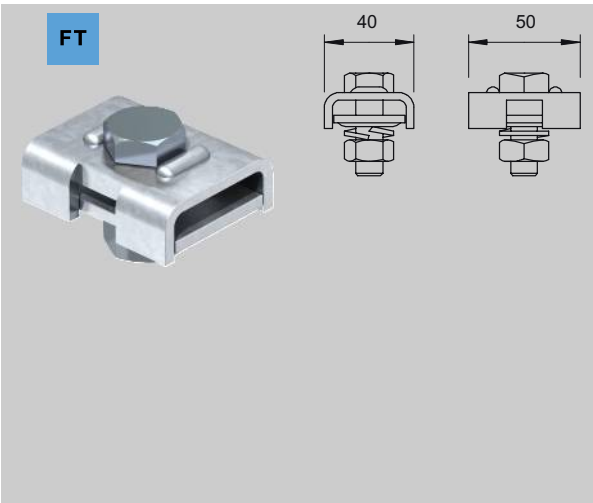
- для соединения стальной арматуры Ø 10-20 мм
- монтируется с болтами M10 x 40

Зажим заземления Vario
Соединительный и связующий материал


Тип	посадка mm	Упаковка штука	Масса	№ арт.
			кг/% штука	
1813/KL	FL30- FL30 x Rd 8-10	50	18,000	5014 42 5

1813/DIN: Соединитель "Vario"

- подходит для соединения проводников Rd 10 x FL30, FL30 x FL30
- быстрый монтаж при помощи шестигранного болта M10 x 20 (F)

Соединительный зажим
Соединительный и связующий материал


Тип	посадка mm	Упаковка штука	Масса	№ арт.
			кг/% штука	
1818	8 -10,0	10	17,600	5012 01 5

1818: Соединительная клемма

- подходит для соединения круглых проводников Rd 8-10
- с 1 шестигранным болтом M12 x 40, 1 шестигранной гайкой M12 и 1 пружинной шайбой из нержавеющей стали

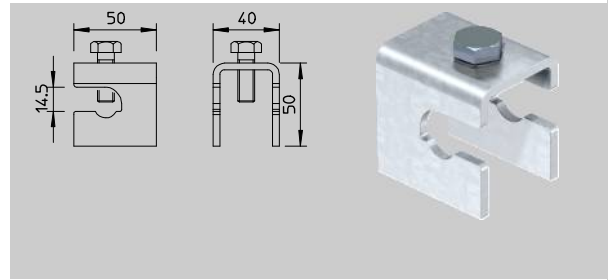
Соединительный зажим

Тип	Упаковка	Масса	№ арт.	
	штука	кг/% штука		
1814/FT	25	1,900	5014 46 8	
1814/ST	25	1,900	5014 47 6	

1814/...: Соединительный зажим

- Для несущей арматуры с диаметром 8 - 16 мм и FL 30x5
- Обычный монтаж через открытое продольное отверстие
- возможно навешивание сбоку

Соединительный и связующий материал



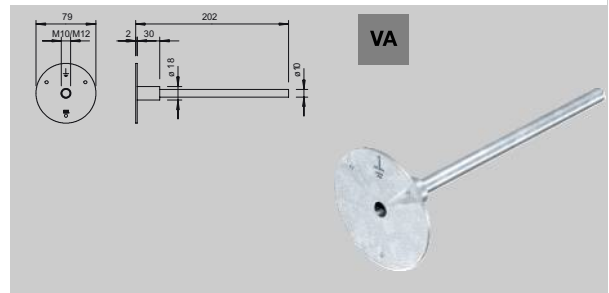
Опорная точка заземления

Тип	Резьба	Упаковка	Масса	№ арт.	
		штука	кг/% штука		
205/B-M10-VA	M10	25	25,500	5420 00 8	
205/B-M12-VA	M12	25	25,500	5420 01 6	

205/B: Элемент системы заземления

- для подсоединения к системам заземления, токоотводам и арматурам
- контактная пластина: Ø 79 из нержавеющей стали (V4A)
- с болтами для клеммного соединения Ø 10 мм
- включает корпус из пластика

Соединительный и связующий материал



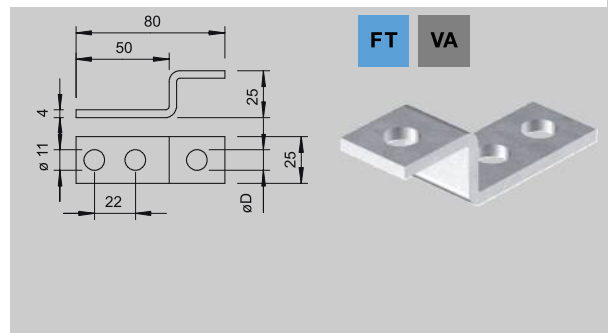
Наконечник

Тип	Материал	размеры DØ	Упаковка	Масса	№ арт.	
		Ø mm	штука	кг/% штука		
5011	FT	11	50	7,064	5304 99 7	
5011/VA- 10	V4A	11	50	7,064	5334 93 4	
5011/VA -12	V4A	13	50	7,048	5334 94 2	

5011: Соединительная и концевая клемма

- для монтажа к стальным конструкциям или крепления на опорных точках заземления
- для круглого проводника Rd 8-10 и плоского проводника FL30 x 3,5
- с 2 соединительными отверстиями Ø 11 мм
- с 1 соединительным отверстием Ø D мм

Соединительный и связующий материал



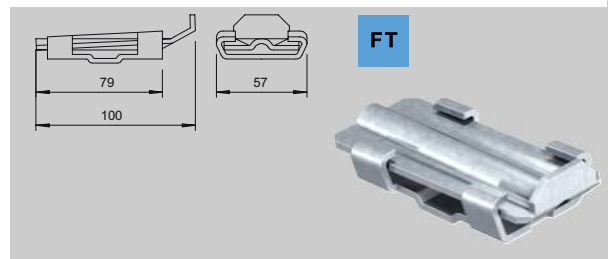
Клиновой соединитель

Тип	посадка	Упаковка	Масса	№ арт.	
	mm	штука	кг/% штука		
1813/DIN	10/FL30 x FL30	5	20,000	5014 21 2	

1813/DIN: Клинообразный соединитель

- согласно стандарту DIN 48834, класс A
- подходит для соединения проводников Rd 10 x FL30, FL30 x FL30
- быстрый монтаж при высокой контактной эдс

Соединительный и связующий материал



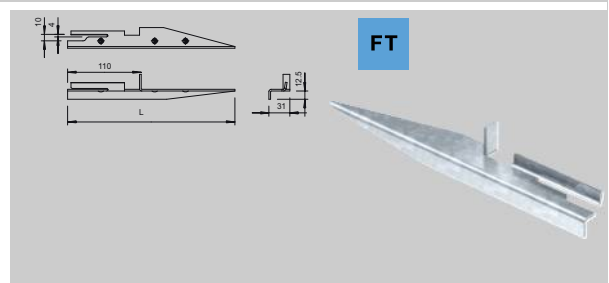
Распорка

Тип	посадка	Длина	Упаковка	Масса	№ арт.	
	mm	mm	штука	кг/% штука		
1811	10/FL30 x 3,5	250	25	19,000	5014 01 8	
1811/L	10/FL30 x 3,5	400	1	31,500	5014 02 6	

1811: Фиксатор для монтажа круглого и плоского проводника согласно DIN V VDE V 0185 часть 3

- в соответствии с DIN 48833
- пригоден для круглого проводника Rd 10, плоского проводника FL 30 x 3,5

Соединительный и связующий материал



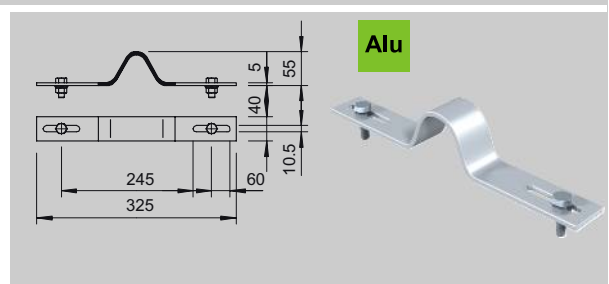
Компенсатор

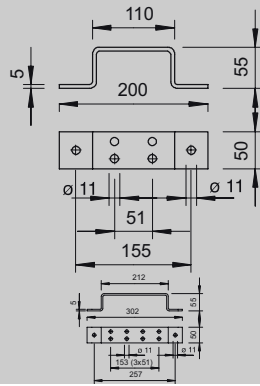
Тип	Упаковка	Масса	№ арт.	
	штука	кг/% штука		
1807	25	27,000	5016 14 2	

1807: Для компенсации температурного изменения длины, при монтаже фундаментного заземлителя

- с 2 шестигранными болтами M10 x 30
- с 2 шестигранными гайками M10, 2 стальными подкладными шайбами горячего цинкования и 2 стопорными шайбами из нержавеющей стали

Соединительный и связующий материал

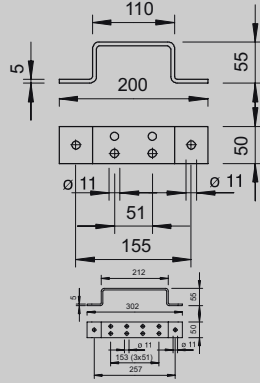


Блок подключения заземления
Соединительный и связующий материал
FT


Тип	Длина мм	Упаковка штука	Масса		№ арт.
			кг/%	штука	
1805/2	200	10	54,800		5016 02 9
1805/4	302	20	77,000		5016 03 7
1805/6	404	10	97,100		5016 04 5

1805/...: Для соединения различных заземляющих устройств:

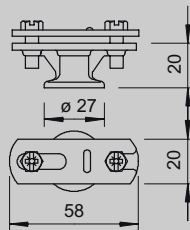
- с 2 монтажными отверстиями Ø 11 мм
- 1805/2: с 4 монтажными отверстиями
- 1805/4: с 8 монтажными отверстиями
- 1805/6: с 12 монтажными отверстиями

VA


Тип	Длина мм	Упаковка штука	Масса		№ арт.
			кг/%	штука	
1805/2 VA	200	10	54,800		5016 09 6
1805/4 VA	302	20	77,000		5016 11 8
1805/6 VA	404	10	97,100		5016 12 6

1805/...: Для соединения различных заземляющих устройств:

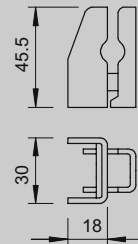
- с 2 монтажными отверстиями Ø 11 мм
- 1805/2: с 4 монтажными отверстиями
- 1805/4: с 8 монтажными отверстиями
- 1805/6: с 12 монтажными отверстиями

Держатель проволоки
Соединительный и связующий материал
Zn FT


Тип	Материал	Упаковка штука	Масса		№ арт.
			кг/%	штука	
113/BZ-FL	FT/Zn	100	6,280		5230 44 6
113/BZ-HD-FL	FT/Zn	100	7,000		5230 46 2

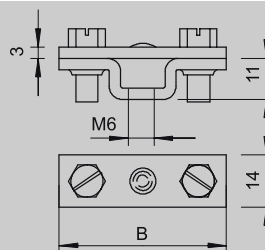
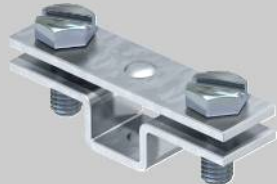
113/BZ...: Крепление проволоки с пластинкой

- внутренняя резьба M8, т.е. сквозное отверстие
- для плоского проводника FL30
- поставка, приспособленная для быстрого монтажа

FT


Тип	посадка мм	Упаковка штука	Масса		№ арт.
			кг/%	штука	
835	Rd 8/10/ FL30x3,5	1	12,100		5033 20 9

835: Для круглого проводника Rd 8-10 или плоского проводника FL30 x 3,5 с отдельным шестигранным шурупом 6 x 70 и распорным дюбелем 910/N

Держатель полосы
Соединительный и связующий материал
FT


Тип	посадка мм	размеры В мм	Упаковка штука	Масса		№ арт.
				кг/%	штука	
831/30 M6	max. FL30	54	25	3,712		5032 23 7
831/40 M6	max. FL40	65	25	3,880		5032 24 5

831/..M6: Для плоского проводника

- подходит для FL30 и FL40
- с соединительной резьбой M6 и 2 шестигранными болтами M6 x 16 (F)

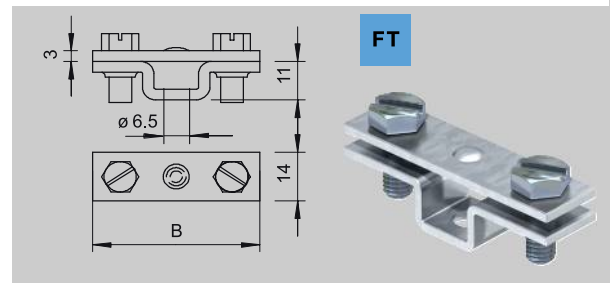
Держатель полосы

Соединительный и связующий материал

Тип	посадка	размеры В	Упаковка	Масса	№ арт.
	мм				
831/30	max. FL30	54	25	3,580	5032 03 2
831/40	max. FL40	65	25	3,894	5032 04 0

831/... Для плоского проводника

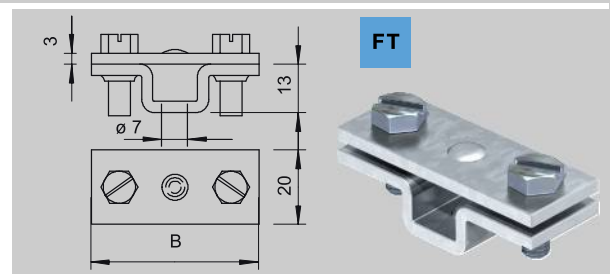
- подходит для FL30 и FL40
- с монтажным отверстием Ø 6,5 и 2 шестигранными болтами М6 х 16 (F)



Тип	посадка	размеры В	Упаковка	Масса	№ арт.
	мм				
832/30	max. FL30	55	25	7,416	5032 53 9
832/40	max. FL40	65	25	7,612	5032 54 7

832/... Для плоского проводника

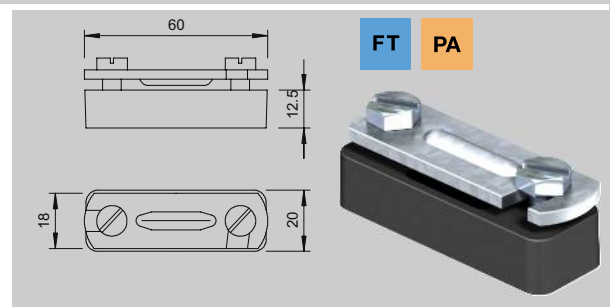
- подходит для FL30 и FL40
- с монтажным отверстием Ø 7 мм и 2 шестигранными болтами М6 х 16



Тип	посадка	размеры В	Упаковка	Масса	№ арт.
	мм				
833	max. FL30	60	25	4,228	5033 03 9

833: Для плоского проводника

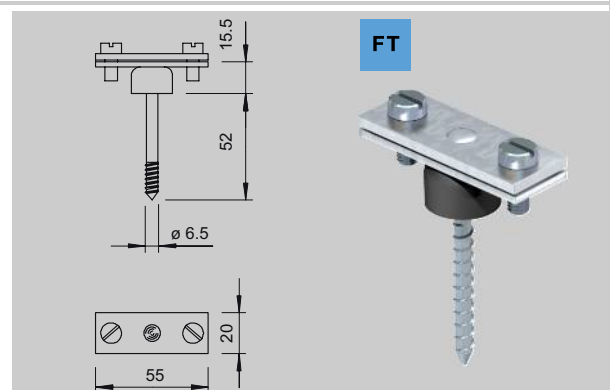
- подходит для FL30
- с монтажным отверстием 6,2 х 22 мм
- с 2 цилиндрическими болтами М6 х 16 и перемычкой из стали горячего цинкования
- нижняя часть из полиамида черного цвета



Тип	посадка	размеры В	Упаковка	Масса	№ арт.
	мм				
370/Н	max. FL30	55	100	10,200	5025 20 6

370/... для плоского проводника

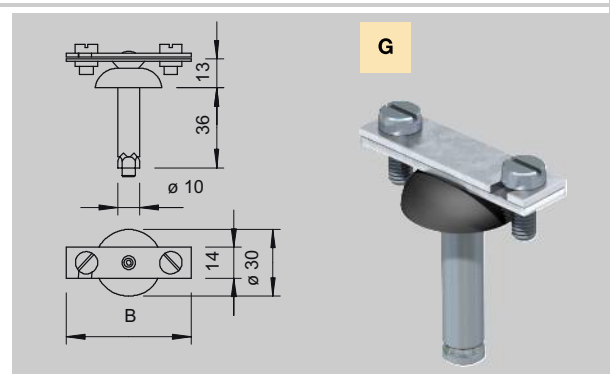
- подходит для: FL30
- с фиксатором расстояния и цилиндрическими болтами М6 х 16 (G)
- с шурупом



Тип	посадка	размеры В	Упаковка	Масса	№ арт.
	мм				
710/30	max. FL30	52	25	5,044	5028 03 5
710/40	max. FL40	62	25	5,360	5028 04 3

710/... Для плоского проводника

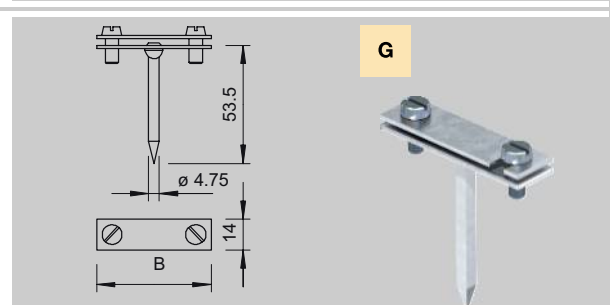
- подходит для FL30 и FL40
- со стальным распорным дюбелем Ø 10 мм, фиксатором расстояния и 2 цилиндрическими болтами М5 х 14 (G)



Тип	посадка	размеры В	Упаковка	Масса	№ арт.
	мм				
708/30 SP	max. FL30	52	50	3,148	5030 02 1

708/... Для плоского проводника

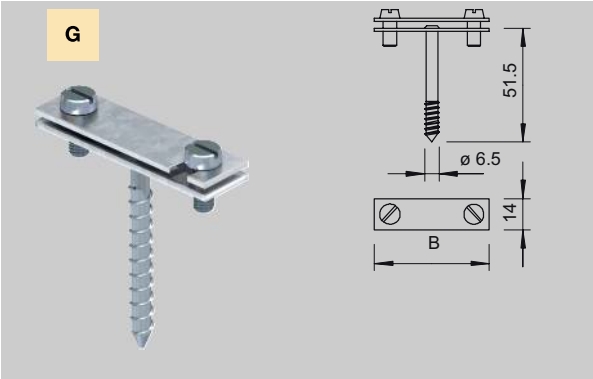
- подходит для FL30 и FL40
- с 2 цилиндрическими болтами М5 х 12 (G) и перемычкой
- с четырехгранным стержнем



02 TBS-Katalog_2005 / ru / 23/06/2006 (LLExpert_00189)

Держатель полосы

Соединительный и связующий материал



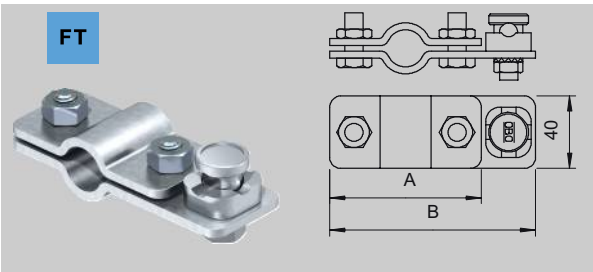
Тип	посадка mm	размеры B mm	Упаковка штука	Масса кг/% штука	№ арт.
708/30 HG	max. FL30	52	50	3,148	5030 23 4
708/40 HG	max. FL40	52	50	3,474	5030 24 2

708/... Для плоского проводника

- подходит для FL30 и FL40
- с 2 цилиндрическими болтами M5 x 12 (G) и перемычкой
- с шурупом

Соединитель заземляющего стержня

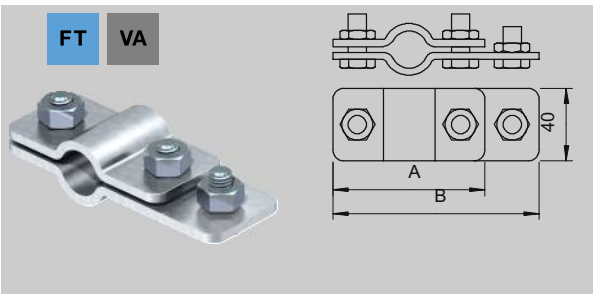
Соединительный и связующий материал



Тип	Материал	для заземлителя Ø mm	размеры A mm	размеры B mm	Упаковка штука	Масса кг/% штука	№ арт.
2710/20	FT	20	84	114	5	39,900	5001 21 8
2710/25	FT	25	89	119	5	42,300	5001 22 6

2710/... Соединитель для заземляющего стержня

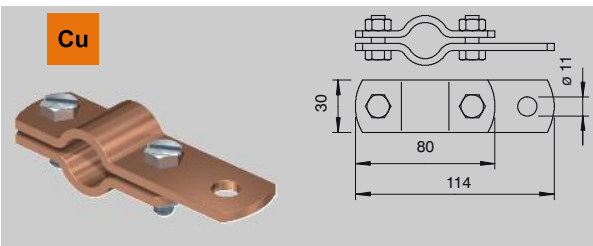
- для типов ST, BP, OMEK и LightEarth
- для круглого проводника Rd 8-10
- включ. соединитель 5001/DIN



Тип	Материал	для заземлителя Ø mm	размеры A mm	размеры B mm	Упаковка штука	Масса кг/% штука	№ арт.
2730/20	FT	20	84	114	5	35,900	5001 40 4
2730/25	FT	25	89	119	5	38,800	5001 41 2
2730/20-VA	V2A	20	84	114	5	35,900	5001 36 6

2730/... Соединитель для заземляющего стержня

- для систем ST, BP, OMEK и LightEarth
- монтаж на плоских проводниках
- включ. шестигранный болт для монтажа на плоском проводнике

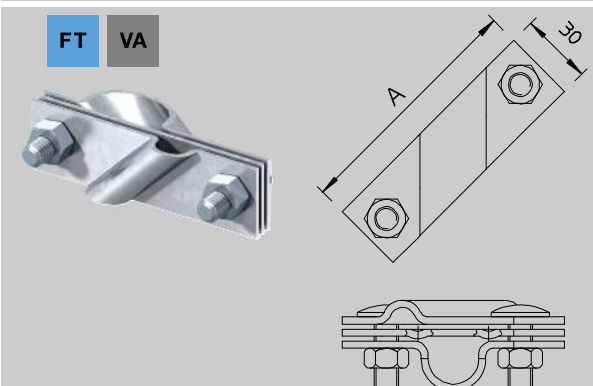


Тип	Материал	для заземлителя Ø mm	размеры A mm	размеры B mm	Упаковка штука	Масса кг/% штука	№ арт.
2735/20 Cu	Cu	20	80	114	5	24,900	5001 46 3

Цены по нотификации DEL, см. примечания к материалу.

2735/20 Cu: Соединительный зажим для заземляющего стержня

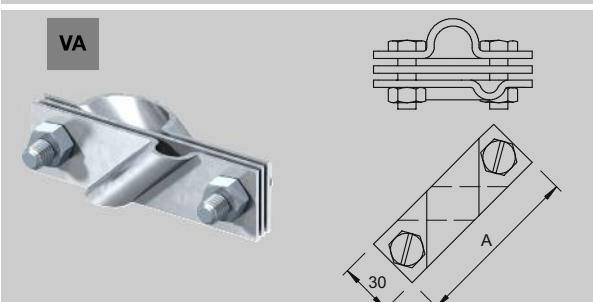
- для систем ST, BP, OMEK и LightEarth
- монтаж на плоских проводниках или круглых проводниках Rd 8-10



Тип	Материал	размеры A mm	для заземлителя Ø mm	посадка mm	Упаковка штука	Масса кг/% штука	№ арт.
2760/20	FT	101	20	Rd 8-10/FL40	5	32,400	5001 64 1
2760/25	FT	110	25	Rd 8-10/FL40	5	38,400	5001 66 8

2760: Соединитель установочный для заземляющего стержня

- подходит для подсоединения круглого проводника Rd 8-10, или плоского проводника до FL40
- с промежуточной пластиной
- монтируется 2 шестигранными болтами M10 x 30 и 2 шестигранными гайками M10



Тип	Материал	размеры A mm	для заземлителя Ø mm	посадка mm	Упаковка штука	Масса кг/% штука	№ арт.
2760/20-VA	V2A	101	20	Rd 8-10/FL40	5	32,400	5001 61 7

2760: Соединитель установочный для заземляющего стержня

- подходит для подсоединения круглого проводника Rd 8-10, или плоского проводника до FL40
- с промежуточной пластиной
- монтируется 2 шестигранными болтами M10 x 30 и 2 шестигранными гайками M10

Соединитель заземляющего стержня

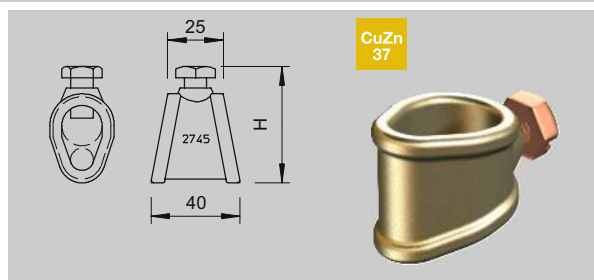
Тип	Материал	для заземлителя Ø мм	посадка мм	Упаковка штука	Масса кг/% штука	№ арт.
2745/20 Ms	Ms	20	7-12,5/S95 мм ²	5	16,000	5001 56 0

Цены по нотификации DEL, см. примечания к материалу.

2745/.. Ms: Соединительный зажим

- для заземляющего стержня Ø 20 или проводника 95 мм²
- для подсоединения круглого проводника Rd 7-12,5 с шестигранными болтами M10 x 25 из меди (Cu)

Соединительный и связующий материал



Антикоррозионная лента

Тип	ширина мм	Длина м	Упаковка штука	Масса кг/% штука	№ арт.
356	50	10	1	71,500	2360 05 5
356	100	10	1	122,200	2360 10 1

356: Антикоррозионная лента

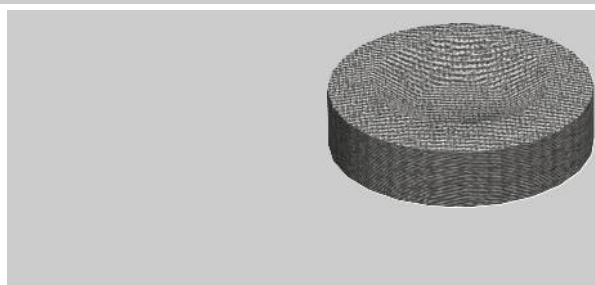
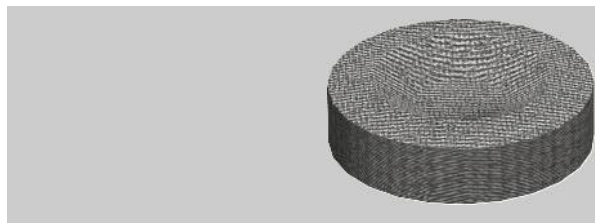
- толщина 1,1 мм
- ширина 50 мм, т.е. 100 мм, из петролатума с прокладкой из хлопковой ткани

Тип	ширина мм	Длина м	Упаковка штука	Масса кг/% штука	№ арт.
357	50	10	1	56,600	2360 55 1
357	100	10	1	140,500	2360 60 8

357: Антикоррозионная лента

- толщина 1,3 мм
- ширина 50 мм или 100 мм, из битумного полотна с полиэстровой подложкой

Держатель и принадлежности



Скоба из листовой стали

Тип	Длина мм	посадка мм	Упаковка штука	Масса кг/% штука	№ арт.
366	35	max. FL30	100	1,737	5059 35 6
366	50	max. FL30	100	2,300	5059 49 6

L = длина стержня

366: для плоского проводника

- подходит для: FL30

Держатель и принадлежности

